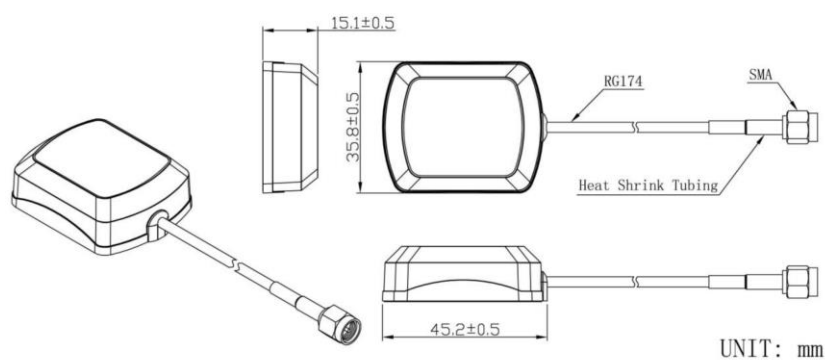


## Aktywna antena GNSS



### Rysunek techniczny



## Specyfikacja

Elektryczna	
Zakres częstotliwości[Mhz]	1574 – 1610 MHz
Polaryzacja	RHCP
Zysk [dbi]	3dBi (Zenith)
VSWR	< 1.5
Impedancja [ $\Omega$ ]	50 Ohm
Mechaniczna	
Wymiary [mm]	45.2x35.8x15.1mm (zgodnie z rysunkiem)
Przewód	RG174
Długość przewodu [m]	0,8
Złącze	SMA męskie
Montaż	Magnetyczna / Przyklejana
Temperatura pracy [C°]	-40°C~+85°C
Wilgotność względna	Up to 95%
Wibracje	10 to 55Hz with 1.5mm amplitude 2hours
ROHS	Zgodny z ROHS



## Charakterystyka

